



**Redukčné panely  
pre rozvody plynov  
Spectrolab®**

# Redukčný panel BM 65 / BE 65

spectro lab

Spectrolab® BM 65  
pre nekorozívne plyny  
a plynné zmesi

Spectrocem® BE 65  
pre korozívne plyny

- Materiál: pochrómovaná mosadz alebo nerezová oceľ
- Antisorpčná úprava povrchov
- Regulátor tlaku s filtrom a kovovou membránou
- Membránové ventily
- Netesnosť <math> < 10^{-8}</math> bar cm<sup>3</sup>/s He k okolitému prostrediu.
- Dočistené pre stopové analýzy
- Kompletná dodávka s držiakmi fliaš a upevňovacím materiálom
- Vhodné pre ECD
- Opcia: kontaktný manometer pre signalizáciu nedostatku plynu v tlakovej fľaši

## Technické údaje:

Vstupný tlak: 200 / 300 bar

Výstupný tlak: 10 / 20 / 50 a 100 bar

Prietok: 0,05 – 20 m<sup>3</sup>/h (vzduch)

Membrána Nerez 1.4310

## Sedlo ventilu:

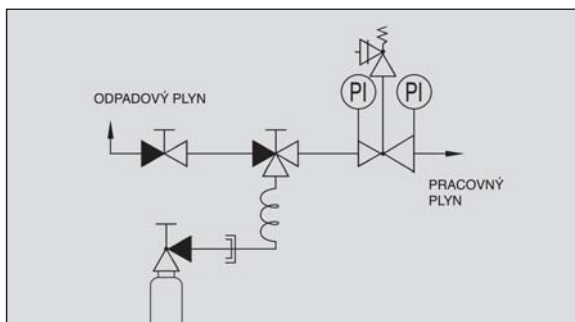
Redukčný ventil: PA11

Uzatvárací ventil: PVDF

Pripojenie podľa DIN 477, zodpovedajúce druhu plynu

Výstup plynu: NPT 1/4" vnútorný závit

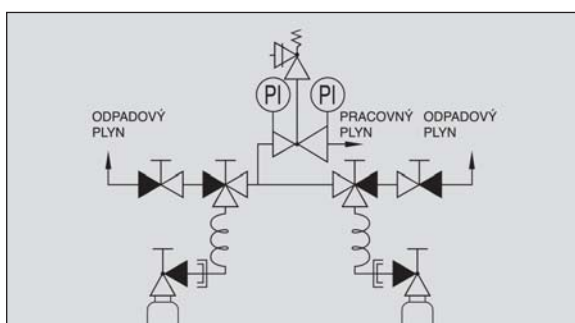
## BM / BE 65-1



Redukčný panel pre odber plynu z jednej tlakovej fľaše.



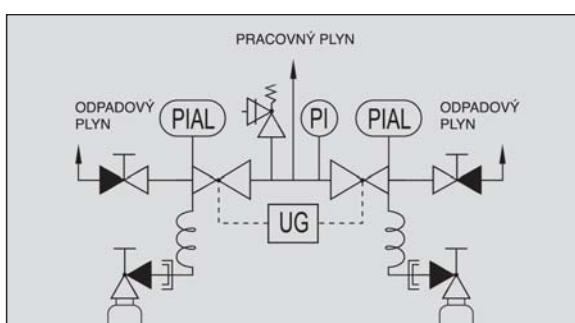
## BM / BE 65-2



Redukčný panel pre odber plynu z dvoch tlakových fliaš.



## BM / BE 65-2U



Redukčný panel pre odber plynu z dvoch tlakových fliaš s automatickým prepínaním dodávky plynu



# Oberné miesto EM 65 / EE 65

spectro lab

Spectrolab® EM 65  
pre nekorozívne plyny  
a zmesi plynov

Spectrocem® EE 65  
pre korozívne plyny

- Materiál: pochrómovaná mosadz alebo nerezová oceľ
- Antisorpčná úprava povrchov
- Regulátor tlaku s filtrom a kovovou membránou
- Membránový ventil
- Netesnosť <math> < 10^{-8}</math> bar cm<sup>3</sup>/s He

- Dočistené pre stopové analýzy
- Vhodné pre ECD

#### Technické údaje:

Vstupný tlak: do 40 bar

Výstupný tlak: 1.5 / 4 / 10 / 20 bar

Prietok: max. 20 m<sup>3</sup>/h (vzduch)

Vstup/výstup plynu: NPT 1/4" vnútorný závit



## Výstražné systémy nedostatku plynu

Výstražné systémy pozostávajú z kontaktného manometra a signálnej skrinky. Zníženie tlaku vo fľaši pod hodnotu nastaveného pracovného tlaku je signalizované optickým a zvukovým signálom. Zvukový signál je možné vypnúť, optický zostane svietiť až do výmeny fľaše.

### Kontaktný manometer

Kontaktné tlakomery sa používajú namiesto bežných tlakomerov na indikáciu medznej hodnoty tlaku vo výstražných zariadeniach nedostatku plynu. Medzná hodnota je nastaviteľná.



### Signálna skrinka

Signálna skrinka pre spracovanie 4 alebo 8 signálov od kontaktných tlakomerov. Je vhodná pre pripojenie mechanických i indukčných kontaktných tlakomerov.

#### Obsahuje:

- Lokálny zvukový a vizuálny alarm a bezpotenciálny releový kontakt.
- Možnosť nastavenia oneskorenia zopnutia pre signály citlivé na vibrácie
- Funkcia automatického testu.
- Krytie IP 64
- Napájanie: 230 V, 50 Hz.

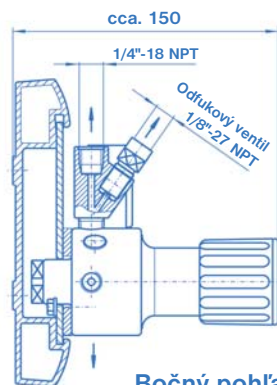
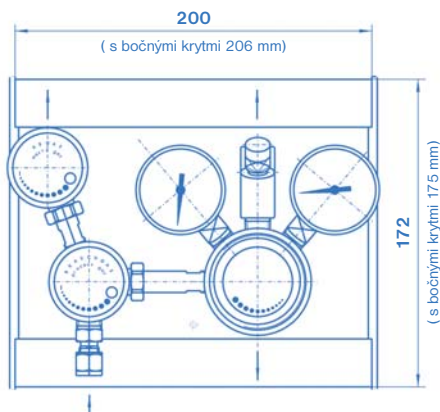


Messer Tatragas, spol. s r.o. zabezpečuje realizáciu kompletných dodávok rozvodov čistých plynov:

- vypracovanie projektovej dokumentácie
- dodávka a montáž
- odborné prehliadky a skúšky zariadení

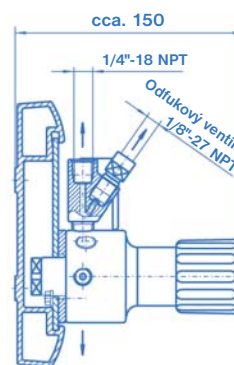
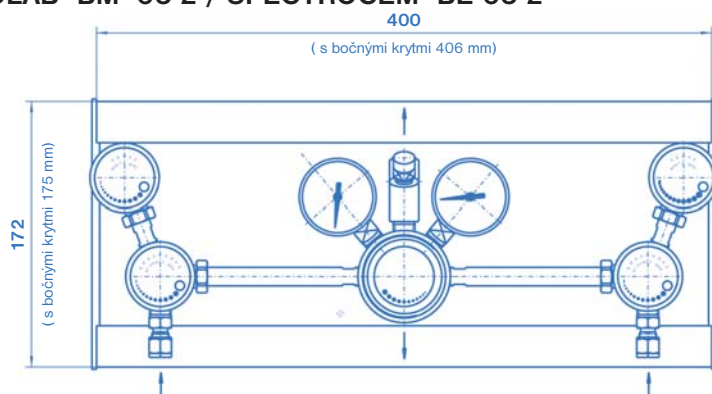
# Nákresy redukčných panelov

SPECTROLAB® BM 65-1 / SPECTROCEM® BE 65-1



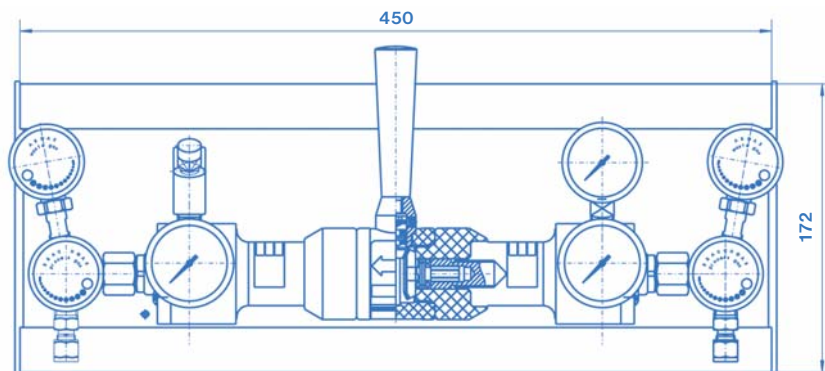
Bočný pohľad v reze

SPECTROLAB® BM 65-2 / SPECTROCEM® BE 65-2



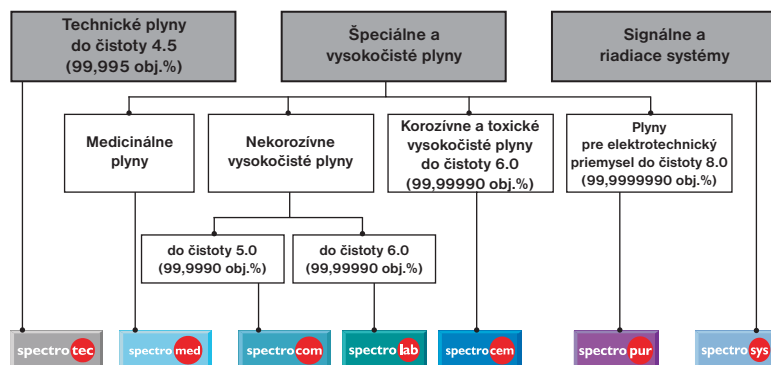
Bočný pohľad v reze

SPECTROLAB® BM 65-2U / SPECTROCEM® BE 65-2U



Hĺbka:  
cca.155 mm

## Rozvodné systémy pre dodávky plynov **spectron**



**MESSER**

Messer Tatragas

Messer Tatragas spol. s r.o.  
Chalupkova 9, 819 44 Bratislava

Tel.: 00421/2/50254 111

Fax: 00421/2/50254 112

www.messer.sk

info@messer.sk