

Équipement pour gaz spéciaux

Détendeurs pour bouteilles et systèmes d'alimentation pour gaz spéciaux



D'une manière générale, les gaz sont stockés comprimés, liquéfiés ou encore dissous dans des réservoirs sous pression spécifiques. C'est pourquoi le soutirage du gaz doit impérativement se faire au moyen de matériel de mise en œuvre approprié afin de garantir une sécurité absolue et de maintenir la qualité du gaz.

Il existe deux grands types de moyens de mise en œuvre différents: l'approvisionnement en bouteilles individuelles sur le lieu d'utilisation avec des manodétendeurs pour bouteilles et l'alimentation en gaz centralisée.

Les manodétendeurs pour bouteilles peuvent être utilisés avant tout lorsqu'un seul appareil est à approvisionner et que la bouteille de gaz peut être

installée tout près de celui-ci. Le manodétendeur de gaz directement raccordé sur le robinet de la bouteille et réduit la pression à la valeur souhaitée.

L'alimentation en gaz centralisée est composée de centrales de détente primaire, de canalisations et de modules de seconde détente positionnés aux différents points de consommation du gaz. Les bouteilles sont alors installées en toute sécurité en dehors de l'espace de travail.

Messer offre une gamme complète de matériels de mise en œuvre pour toute sorte d'application.

Nous sommes à votre disposition pour choisir le type d'approvisionnement optimal.

Choix du matériel

Les exigences spécifiques de chaque application sont déterminantes pour le choix du bon dispositif d'approvisionnement en gaz. Les facteurs importants sont le type de gaz (inerte, corrosif ou liquéfié), le type d'alimentation en gaz (bouteille ou alimentation en gaz centralisée) et les exigences de stabilité de la pression de service.

Type de gaz

Le type et la qualité de gaz détermine, en général, le choix du matériau pour les dispositifs d'alimentation en gaz. Pour les gaz non corrosifs, de haute pureté jusqu'à la qualité 6.0 et les mélanges de ces gaz, il est conseillé d'utiliser du matériel en laiton chromé avec des membranes métalliques (par ex. acier inox ou Hastelloy) et du matériel d'étanchéité adéquat (par ex. Viton, PVDF ou PCTFE). La gamme de produits **Spectrolab** de Messer répond aux exigences ci-dessus et peut être utilisée pour tous les gaz purs non corrosifs jusqu'à la qualité 6.0 ou les mélanges de gaz.

Pour les gaz corrosifs et les mélanges de gaz sensibles à faible concentration, nous vous conseillons d'utiliser du matériel en acier inox avec des matériaux d'étanchéité spécifiques au type de gaz.

D'une part, les raccords doivent être protégés contre la corrosion et, d'autre part, il faut éviter que des traces de composants de mélanges gazeux ne s'adsorbent sur les surfaces intérieures et ne modifient ainsi la composition du mélange. Cela est particulièrement vrai pour les mélanges de gaz contenant des composants à faible concentration (faible plage de ppm ou ppb). La gamme de produits **Spectrocem** de Messer comprend tous les composants adaptés à ces applications.

Les gaz liquéfiés sous pression avec une pression d'ébullition inférieure à 40 bars peuvent dans certains cas être prélevés sans réduction de pression au moyen d'une vanne de réglage (par ex. Spectrocem V6E).

Type d'alimentation (détendeurs pour bouteille individuelle ou alimentation en gaz centralisée)

En cas de besoin limité en gaz, on utilise souvent des bouteilles individuelles avec des détendeurs pour bouteilles. Pour des besoins en gaz plus importants, et notamment quand plusieurs applications différentes sont à alimenter, il vaut mieux opter pour une installation de gaz centralisée composée d'une centrale de détente, d'une canalisation et d'un ou plusieurs modules de seconde détente aux points d'utilisation.

Type de gaz	Formule	Pression (bar) 20 °C	Propriétés chimiques	spectrolab	spectrocem
Acétylène	C ₂ H ₂	18	Com	x	
Air synthétique	N ₂ / O ₂	200	O	x	
Ammoniac	NH ₃	8.6	Com, T, Cor		x
Argon	Ar	200 / 300	I	x	
Azote	N ₂	200 / 300	I	x	
Butane	C ₄ H ₁₀	2.1	Com	x	
Chlore	Cl ₂	6.8	T, Cor		x
Chlorure d'hydrogène	HCl	42.6	T, Cor		x
Dioxyde d'azote	NO ₂	0.96	T, Cor		x
Dioxyde de carbone	CO ₂	57.3	I	x	
Dioxyde de soufre	SO ₂	3.3	T, Cor		x
Éthane	C ₂ H ₆	37.6	Com	x	
Éthylène (Éthène)	C ₂ H ₄	-	Com	x	
Fluor (< 10 % dans un mélange)	F ₂	-	T, Cor		x
Gaz étalon sans composant corrosif	-	max. 200		x	
Gaz étalon avec composant corrosif	-	max. 200	Cor, (T)		x
Hélium	He	200 / 300	I	x	
Hydrogène	H ₂	200 / 300	Com	x	
Krypton	Kr	ca. 150	I	x	
Méthane	CH ₄	200	Com	x	
Monoxyde d'azote	NO	50.5	T, Cor		x
Monoxyde de carbone	CO	200	Com, T	x	
Oxyde d'éthylène	C ₂ H ₄ O	1.5	Com, T		x
Oxygène	O ₂	200	O	x	
Propane	C ₃ H ₈	8.4	Com	x	
Protoxyde d'azote (gaz hilarant)	N ₂ O	50.6	O	x	
Xénon	Xe	ca. 60	I	x	

Choix du matériel (Com = Combustible, Cor = Corrosif, I = Inert, O = Oxydant, T = Toxique)



Bouteille individuelle sur le point d'être utilisée avec un régulateur de pression

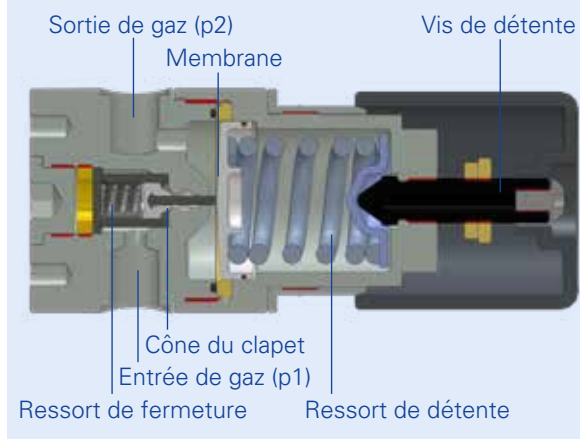
Manodétendeurs pour bouteilles

La fonction principale du dispositif de prélèvement est de réduire la pression de la bouteille à la valeur dont on a besoin pour l'application.

À cette fin, on utilise des manodétendeurs.

Dans le cas le plus simple d'un approvisionnement en bouteille individuelle, on peut visser le manodétendeur directement sur le robinet de la bouteille.

Le principe de fonctionnement est basé sur l'équilibre des forces opérant sur le cône du clapet. Il s'agit d'un côté de la pression du ressort de fermeture et de la force exercée par la pression dans la bouteille p_1 et de l'autre côté, de la pression du ressort de détente et de la force exercée par la pression aval p_2 . À l'aide de la molette de réglage, il est possible de régler la pression du ressort de détente et ainsi la pression aval. La membrane rend l'espace gazeux étanche par rapport à l'environnement.



Stabilité de la pression aval

Les exigences relatives à la pression de service et à sa constance déterminent le type de manodétendeur à choisir.

Si le gaz est retiré de la bouteille, sa pression chute. Cela modifie l'équilibre des forces dans le manodétendeur. Si la vis de détente du manodétendeur n'est pas réglée, la pression aval monte légèrement pendant l'extraction. Cette variation n'étant pas acceptable dans bien des applications, on peut contrer cet effet sur des détendeurs à simple détente, en ajoutant une compensation de pression (technologie „exacte“).

Cependant, lorsque vous avez besoin de pressions stables et de pressions aval très basses, il est conseillé d'utiliser un détendeur à double détente. Le premier niveau réduit alors la pression amont à une valeur intermédiaire pré-réglée (par ex. 20 bar) tandis que la pression aval souhaitée est réglée au deuxième niveau. Avec un détendeur à double détente, la pression aval ne change quasiment pas lorsque la pression de la bouteille baisse.

Tous les manodétendeurs sont équipés de soupapes de décharge afin de protéger la partie en aval de la haute pression et de deux manomètres pour afficher la pression de la bouteille et la pression aval. Les plages d'indications des manomètres dépendent des niveaux de réglage choisis.



Systeme d'alimentation en gaz centralisé

Alimentation en gaz centralisée

Dans le cadre d'une alimentation en gaz centralisée, les bouteilles de gaz sont installées dans un local à part ou en dehors du bâtiment, et branchées à une centrale de détente. Celle-ci est composée d'un détendeur qui réduit la pression de la bouteille à la pression dans les canalisations, par ex. 10 bar, de manomètres pour visualiser la pression dans les bouteilles et dans les canalisations en sortie ainsi que de vannes d'arrêt et de purge. Des canalisations fixes permettent d'amener le gaz jusqu'aux différents modules de seconde détente positionnés aux points d'utilisation. C'est là que les appareils qui utilisent les gaz sont connectés. Au point d'utilisation, le module de seconde détente permet de réduire la pression dans les canalisations à la pression de service souhaitée. Un manomètre indique le réglage de la pression de service.

Pour un prélèvement de gaz en continu, nous conseillons une connexion parallèle de deux réservoirs. Le gaz est alors toujours prélevé d'un seul réservoir tandis que le deuxième reste connecté, prêt à l'emploi. La solution la plus simple est une commutation manuelle d'un réservoir à l'autre. Néanmoins, il existe des stations de détente avec une commutation automatique entre les deux réservoirs.

Les centrales de détente sont équipées de manomètres afin de mesurer la pression du réservoir. En option, il est possible de les équiper de manomètres qui émettent un signal lorsque la pression de bouteille atteint la valeur préétablie. Ce signal peut être transmis à un dispositif d'alerte de manque de gaz. Des modules d'extension permettent de connecter et de vider plusieurs réservoirs en même temps.

Les principaux avantages d'une alimentation en gaz centralisée sont les suivants:

- **Sécurité:** Installation de réservoirs sous pression en dehors de l'espace de travail proprement dite et réduction de la manutention des conteneurs de gaz sous pression.
- **Qualité:** Vannes de purge intégrées, contrôle de la pression en détendeur à double détente par des régulateurs dans le centrale de détente et le point d'utilisation (augmentation de la constance de la pression).
- **Efficacité:** Alimentation de plusieurs points d'utilisation à partir d'une seule source de gaz, alimentation en gaz en continu avec commutation automatique.



Matériels pour gaz et mélanges de gaz non corrosifs jusqu'à une qualité de 6.0

spectrolab

Gamme de produits	Pression amont	Pression aval	Produit
Détendeurs pour bouteilles	(bar)	(bar)	
à simple détente	300 maxi	1.5 / 4 / 10 / 20 / 50 / 100 / 150 / 200	Spectrolab FM 51
à simple détente avec compensation de pression	230 maxi	0.1 - 10	Spectrolab FM 45
à simple détente avec technologie „exacte“	300 maxi	1.5 / 4 / 10 / 20	Spectrolab FM 52exact
à double détente	300 maxi	1.5 / 4 / 10 / 20	Spectrolab FM 53
Systèmes d'alimentation en gaz			
Centrales de détente			
pour une bouteille	300 maxi	10 / 20 / 50 / 100 / 200	Spectrolab BM 55-1
pour une bouteille, à double détente	300 maxi	1.5 / 4 / 10	Spectrolab BM 56-1
pour deux bouteilles, à commutation manuelle	300 maxi	10 / 20 / 50 / 100 / 200	Spectrolab BM 55-2
avec commutation semi-automatique	300 maxi	10 / 20 / 50 / 100 / 200	Spectrolab BM 55-2U
avec commutation automatique	300 maxi	10 / 20 / 50 / 100 / 200	Spectrolab BM 55-2A
pour deux bouteilles, à double détente	300 maxi	1.5 / 4 / 10	Spectrolab BM 56-2
avec commutation semi-automatique	300 maxi	1.5 / 4 / 10	Spectrolab BM 56-2U
Extension	300 maxi		Spectrolab BM 55-E
Module de seconde détente	300 maxi	1.5 / 4 / 10 / 20 / 50	Spectrolab EM 55
Accessoires			
Vanne de réglage	50 maxi	sans détendeur	Spectrolab V6M
Vanne d'arrêt	300 maxi		Spectrolab MV 3
Débitmètre	1.4 / 4		Spectrolab FLM 32

Matériels pour gaz corrosifs et / ou mélanges de gaz toxiques jusqu'à une qualité 6.0

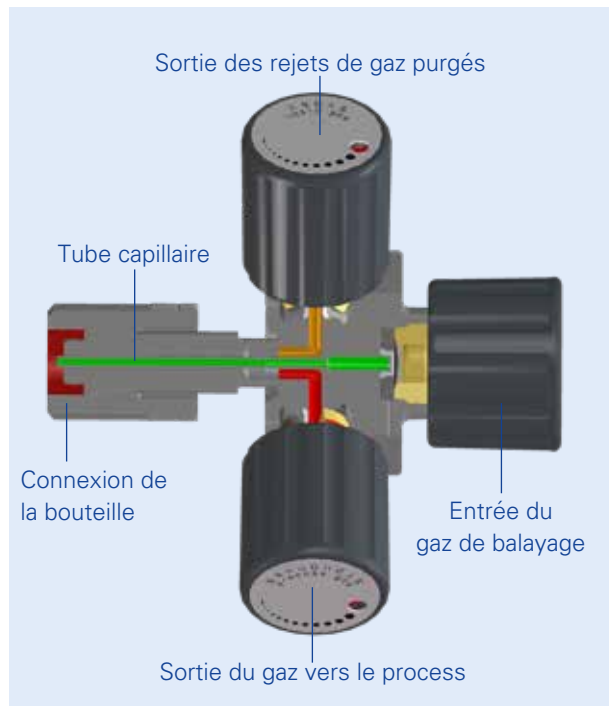
spectrochem

Gamme de produits	Pression amont	Pression aval	Produit
Détendeurs pour bouteilles	(bar)	(bar)	
à simple détente	25 maxi	0.05 - 1.5	Spectrochem FE 121
avec dispositif de purge	25 maxi	0.05 - 1.5	Spectrochem FE 121 SP
à simple détente	300 maxi	1.5 / 4 / 10 / 20 / 50 / 100 / 150 / 200	Spectrochem FE 51
à simple détente avec compensation de pression	230 maxi	0.1 - 10	Spectrochem FE 45
à simple détente avec technologie „exacte“	300 maxi	1.5 / 4 / 10 / 20	Spectrochem FE 52exact
à double détente	300 maxi	1.5 / 4 / 10	Spectrochem FE 53
Systèmes d'alimentation en gaz			
Centrales de détente			
pour une bouteille	300 maxi	10 / 20 / 50 / 100 / 200	Spectrochem BE 55-1
pour une bouteille, à double détente	300 maxi	1.5 / 4 / 10	Spectrochem BE 56-1
pour deux bouteilles, à commutation manuelle	300 maxi	10 / 20 / 50 / 100 / 200	Spectrochem BE 55-2
avec commutation semi-automatique	300 maxi	10 / 20 / 50 / 100 / 200	Spectrochem BE 55-2U
pour deux bouteilles, à double détente	300 maxi	1.5 / 4 / 10	Spectrochem BE 56-2
avec commutation semi-automatique	300 maxi	1.5 / 4 / 10	Spectrochem BE 56-2U
Erweiterung	v		Spectrochem BE 55-E
Extension	200 maxi	1.5 / 4 / 10 / 20 / 50	Spectrochem EE 55
Accessoires			
Vanne de réglage	40	sans détendeur	Spectrochem V6E
Vanne d'arrêt	300 maxi		Spectrochem MV 3-E
Débitmètre	1.4 / 4		Spectrochem FLE 32
Bloc de rinçage et de connexion	200 maxi		Spectrochem SBE3

Autres accessoires

Chaque changement de bouteille laisse pénétrer un certain volume d'air ambiant dans le manodétendeur. Afin d'éviter une contamination du gaz et de l'ensemble du système, il faut purger la connexion avant une nouvelle mise en service. Pour les gaz non corrosifs, il est possible d'effectuer une purge par une montée en pression répétée avec le gaz lui-même. Pour les gaz corrosifs et toxiques ou pour les mélanges de gaz sensibles, il est conseillé d'utiliser un dispositif de rinçage particulier avec du gaz de balayage.

À cet effet, les centrales de détente sont d'emblée



équipées de vannes de purge. Sur les détendeurs de la gamme Spectrocem, un dispositif de rinçage supplémentaire est disponible en option. Les meilleurs résultats sont obtenus avec le bloc de rinçage SBE/3, car le rinçage se fait avec un gaz de balayage dédié et via un tube capillaire jusque dans le creux du robinet de la bouteille.

En plus des vannes et des systèmes d'alimentation, notre gamme de produits pour les gaz spéciaux comprend également des débitmètres, des vannes de réglage et des vannes d'arrêt.



Plus d'informations

D'autres brochures sont également disponibles sur les sujets suivants:

- Gaz spéciaux
- Gaz de haute pureté
- Mélanges de gaz
- Hélium
- Hélium baloon
- CANgas
- Analyse environnementale
- Gaz d'exploitation pour l'analyse
- myLab.

Pour de plus amples informations, veuillez également consulter le site web des gaz spéciaux de Messer Group (allemand ou anglais). Vous pouvez facilement accéder au site web via le lien dans l'adresse ou avec le code QR indiqué ici.



gasesforlife.de



Spezialgase Equipment: 01 / 2021

Service et conseils

Les détails des différents matériels peuvent être consultés dans notre application „specgas“. L'application aide à la sélection des composants appropriés et fournit les fiches techniques des différents produits.

Nous serons heureux de vous conseiller sur la planification de votre alimentation en gaz et de veiller à ce que l'installation soit réalisée de manière professionnelle, conformément aux normes et réglementations en vigueur.

MESSER 
Gases for Life

Messer Schweiz AG

Seonerstrasse 75

5600 Lenzburg

Tél. +41 (0)62 886 41 41

Route de Denges 28 F

1027 Lonay

Tél. +41 (0)21 811 40 20

info@messer.ch • <https://www.messer.ch>

<https://specialtygases.messergroup.com/de>